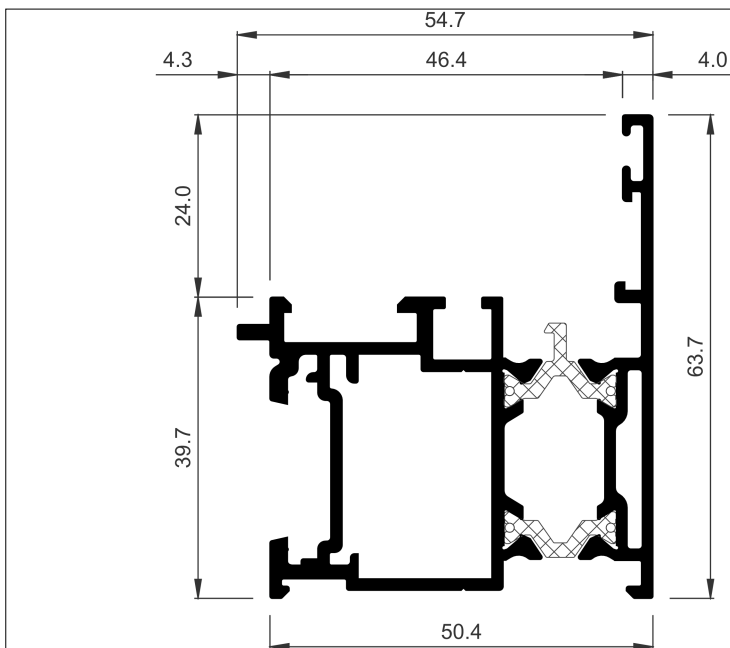
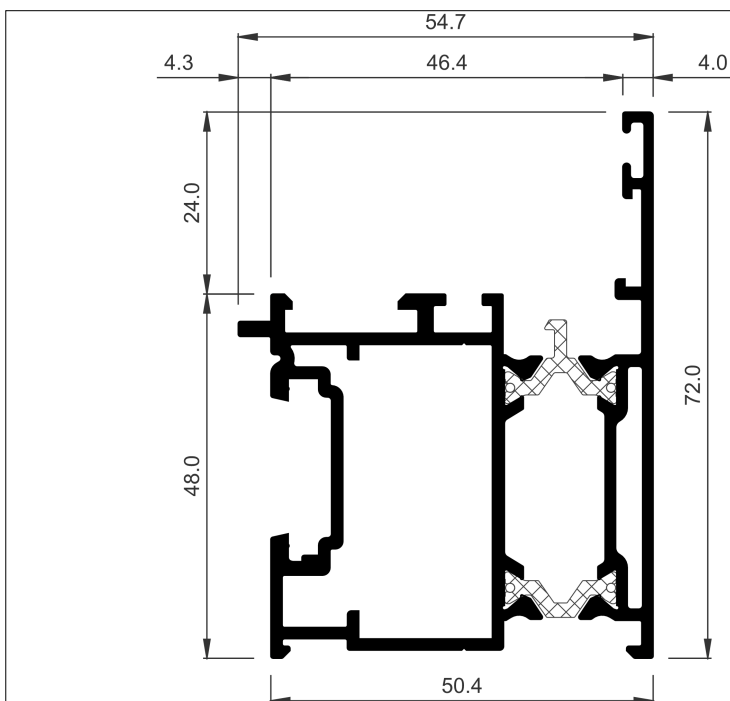


COR GALICIA PREMIUM

Perfiles a escala



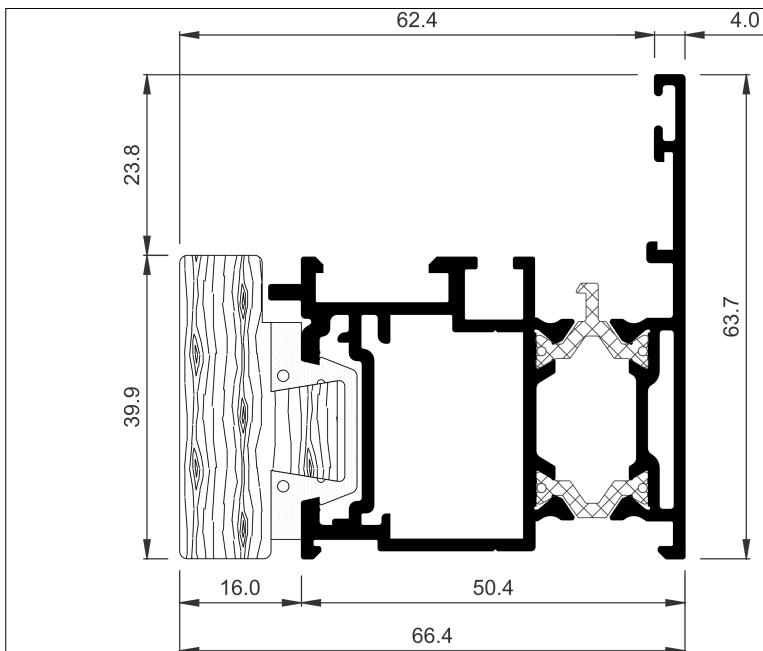
COR-8802	
Descripción	Marco ventana ensamblado
Peso (g/m)	1501,5
Superficie (dm ² /m)	62,34
I _x (cm ⁴)	11,69
I _y (cm ⁴)	15,79
Escuadra principal	247223
Troquel	348899
Escuadra alineamiento	296838



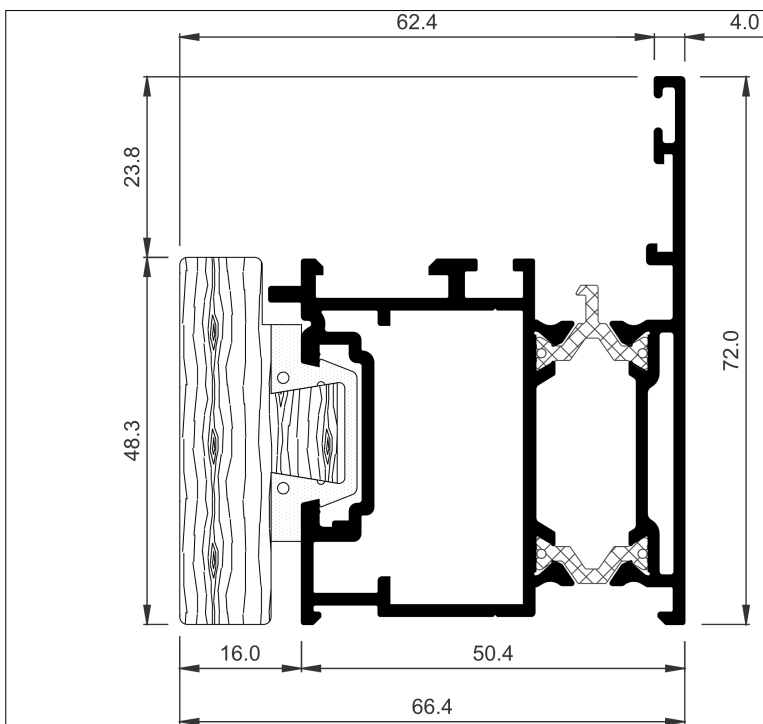
COR-8832	
Descripción	Marco puerta ensamblado
Peso (g/m)	1636,5
Superficie (dm ² /m)	69,6
I _x (cm ⁴)	17,87
I _y (cm ⁴)	18,04
Escuadra principal	247224
Troquel	348899
Escuadra alineamiento	296838

COR GALICIA PREMIUM

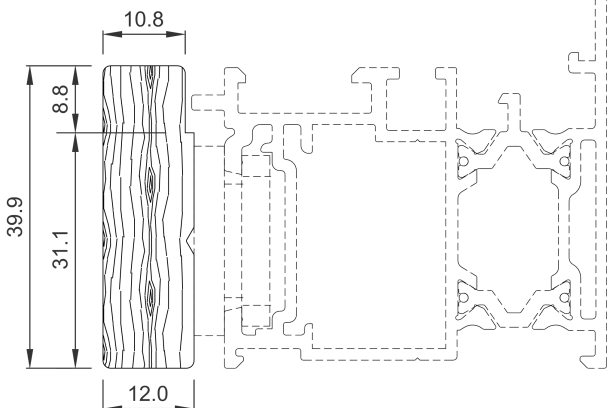
Perfiles a escala

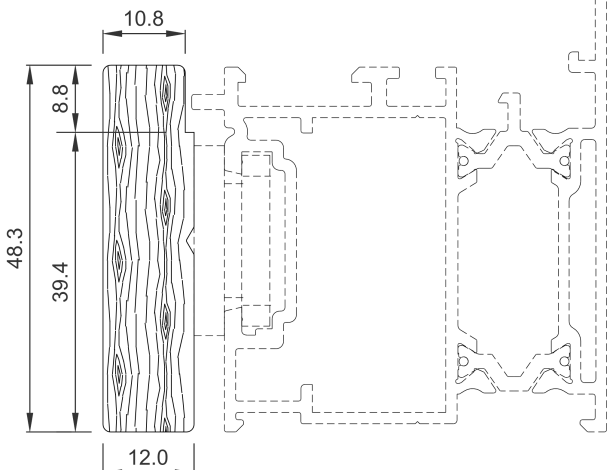


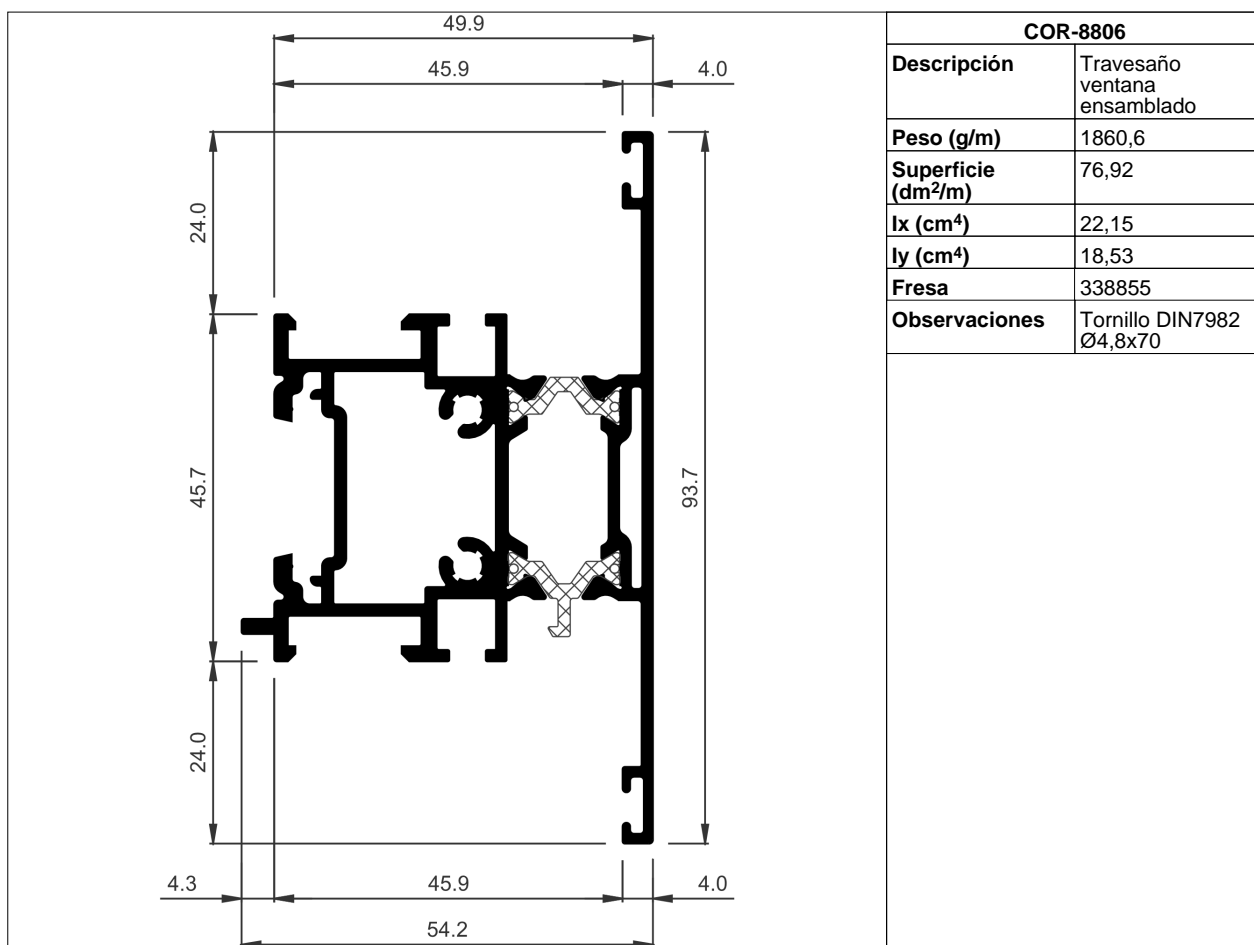
COR-8873	
Descripción	Marco ventana con madera ensamblada
Peso (g/m)	1501,5
Superficie (dm²/m)	62,34
Ix (cm⁴)	11,69
Iy (cm⁴)	15,79
Escuadra principal	247223
Troquel	348899
Varios	955040
Escuadra alineamiento	296838
Observaciones	El peso y superficie solo reflejan los datos de los perfiles de aluminio



COR-8876	
Descripción	Marco puerta con madera ensamblada
Peso (g/m)	1636,5
Superficie (dm²/m)	69,6
Ix (cm⁴)	17,87
Iy (cm⁴)	18,04
Escuadra principal	247224
Troquel	348899
Varios	955040
Escuadra alineamiento	296838
Observaciones	El peso y superficie solo reflejan los datos de los perfiles de aluminio

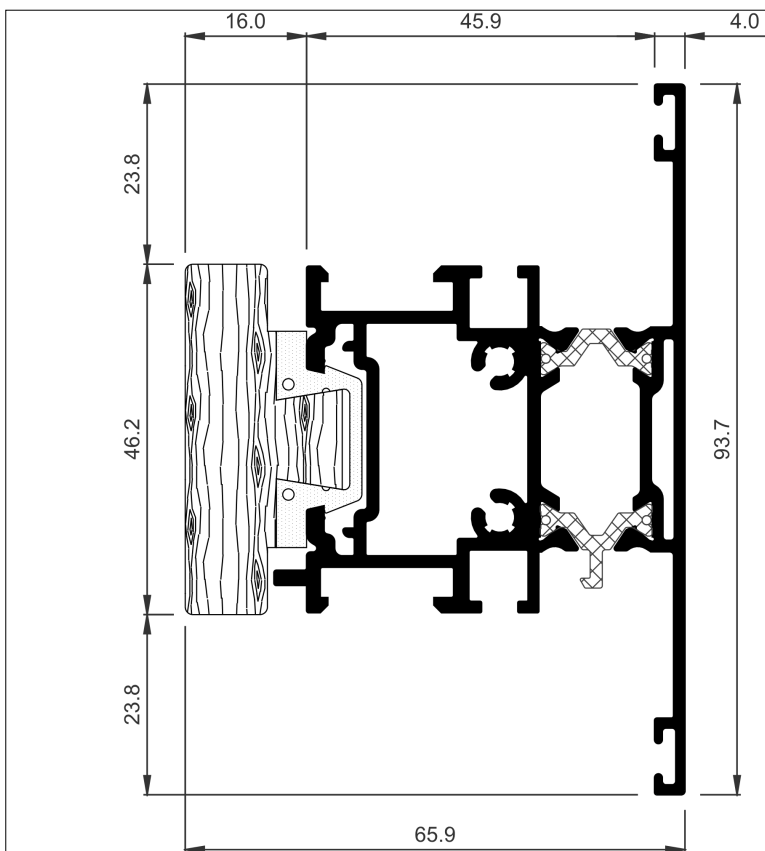
	COR-8880	
	Descripción	Marco madera ventana
	Peso (g/m)	-
	Superficie (dm²/m)	-
	Ix (cm⁴)	-
	Iy (cm⁴)	-
	Varios	955040 955045

	COR-8886	
	Descripción	Marco madera puerta
	Peso (g/m)	-
	Superficie (dm²/m)	-
	Ix (cm⁴)	-
	Iy (cm⁴)	-
	Varios	955040 955045

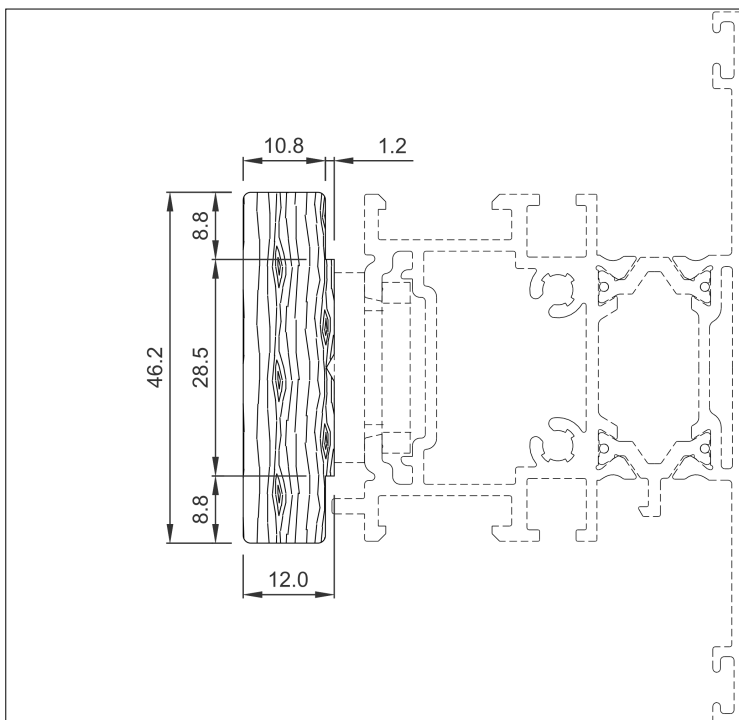


COR GALICIA PREMIUM

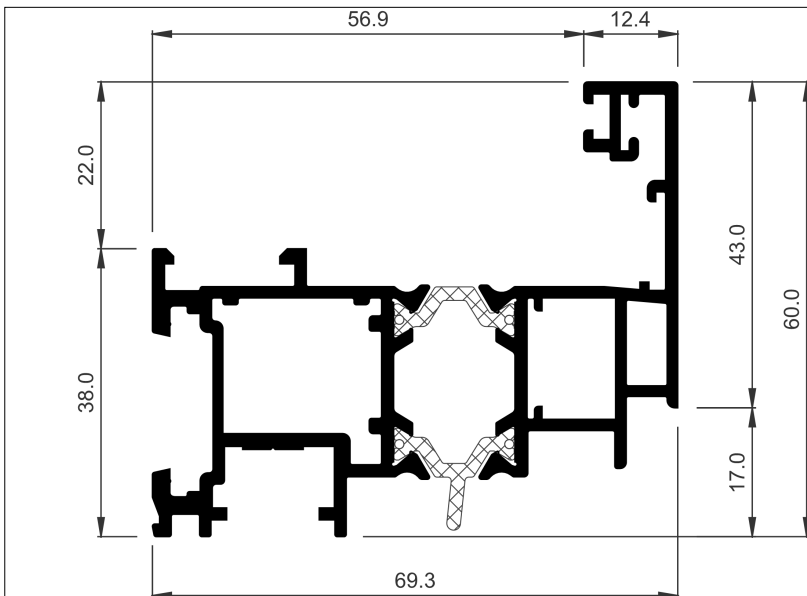
Perfiles a escala



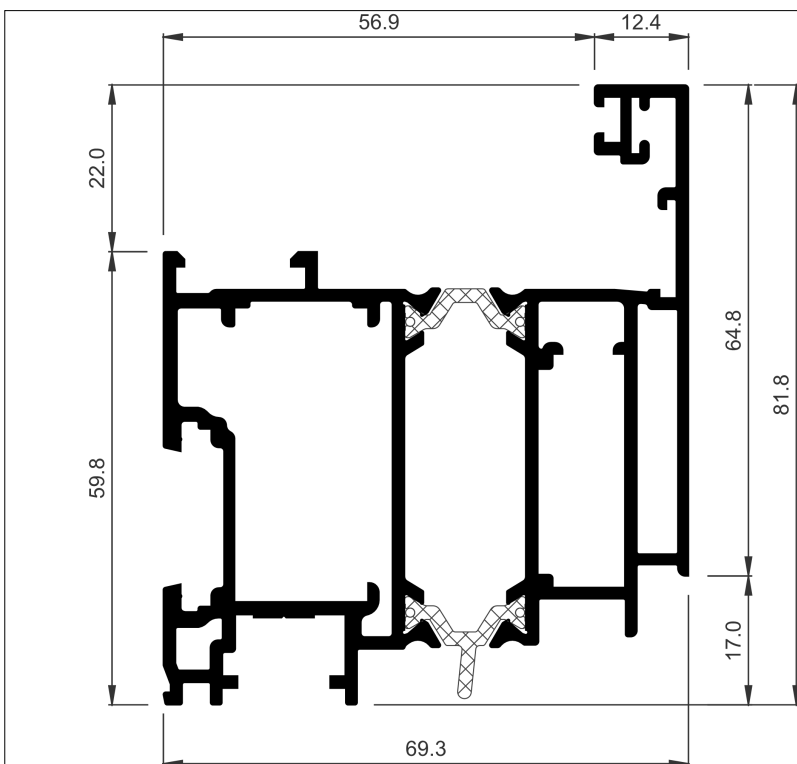
COR-8874	
Descripción	Travesaño ventana con madera ensamblada
Peso (g/m)	1860,6
Superficie (dm²/m)	76,92
I_x (cm⁴)	22,15
I_y (cm⁴)	18,53
Fresa	338855
Observaciones	Tornillo DIN7982 Ø4,8x70. El peso y superficie solo reflejan los datos de los perfiles de aluminio.



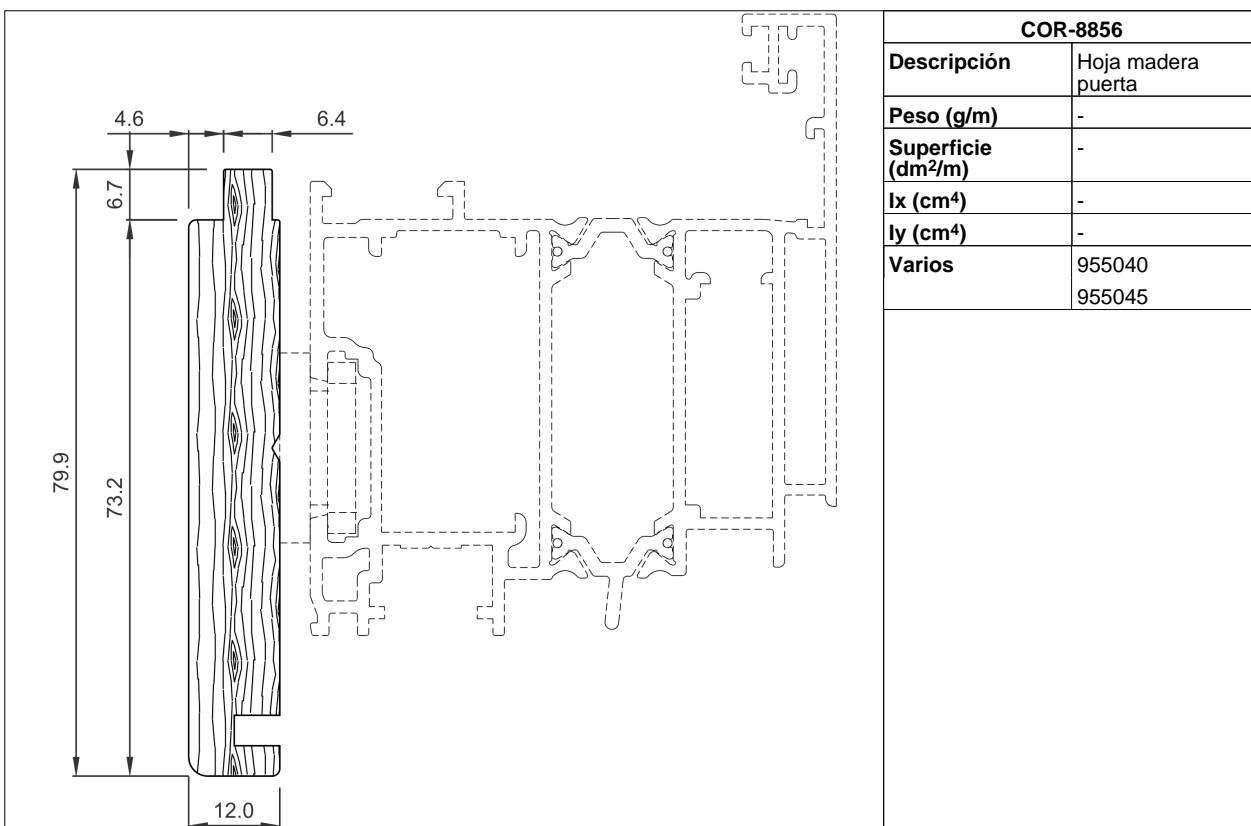
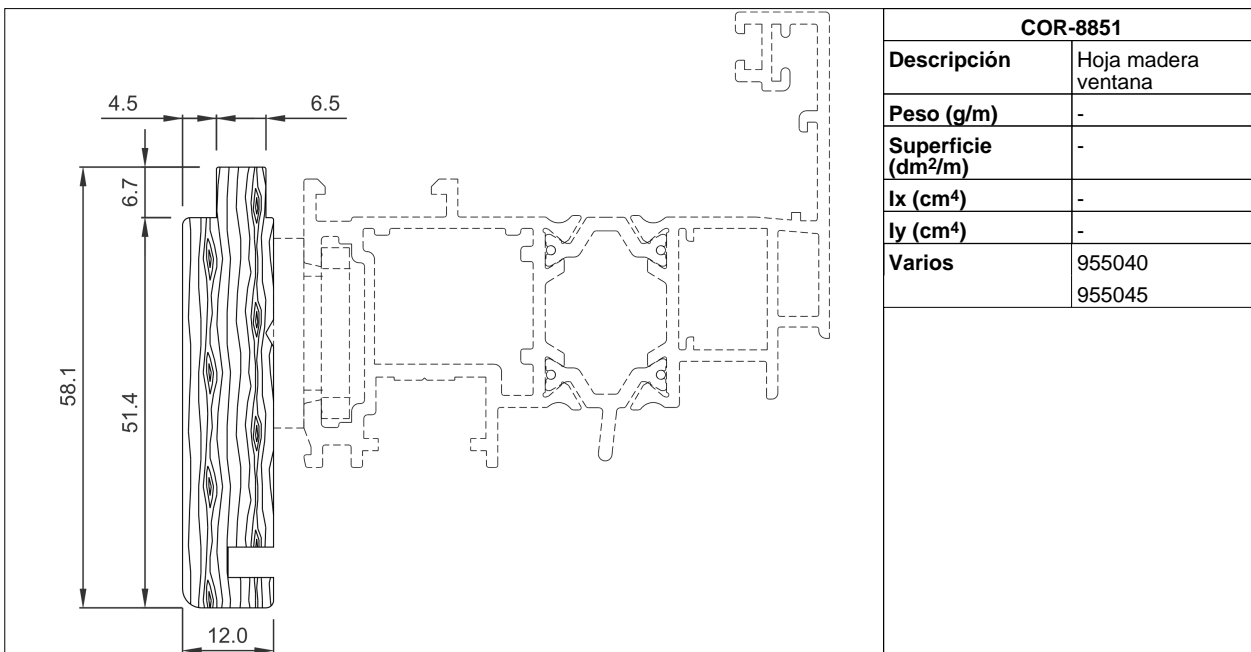
COR-8882	
Descripción	Travesaño madera ventana
Peso (g/m)	-
Superficie (dm²/m)	-
I_x (cm⁴)	-
I_y (cm⁴)	-
Varios	955045

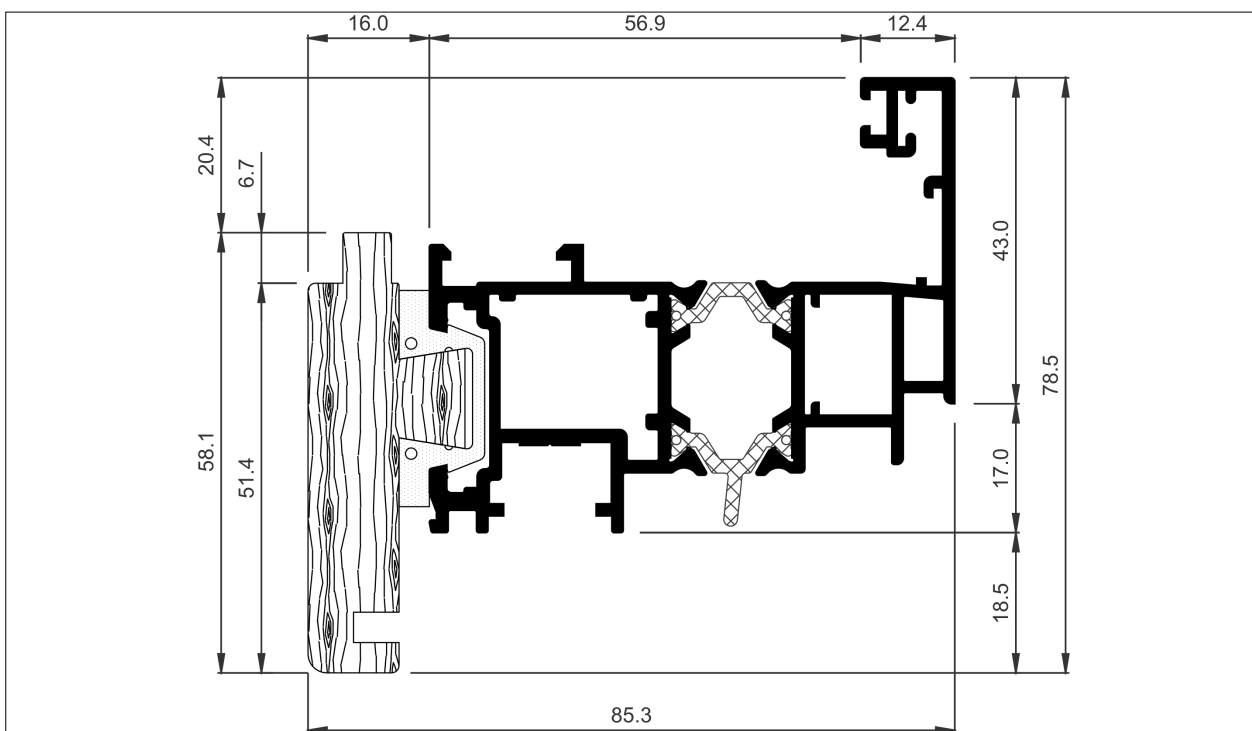


COR-8801	
Descripción	Hoja ventana ensamblada
Peso (g/m)	1716,3
Superficie (dm ² /m)	70,33
Ix (cm ⁴)	12,84
Iy (cm ⁴)	30,77
Escuadra principal	247230
Troquel	348899
Escuadra secundaria	246830
Escuadra alineamiento	296838
	960023



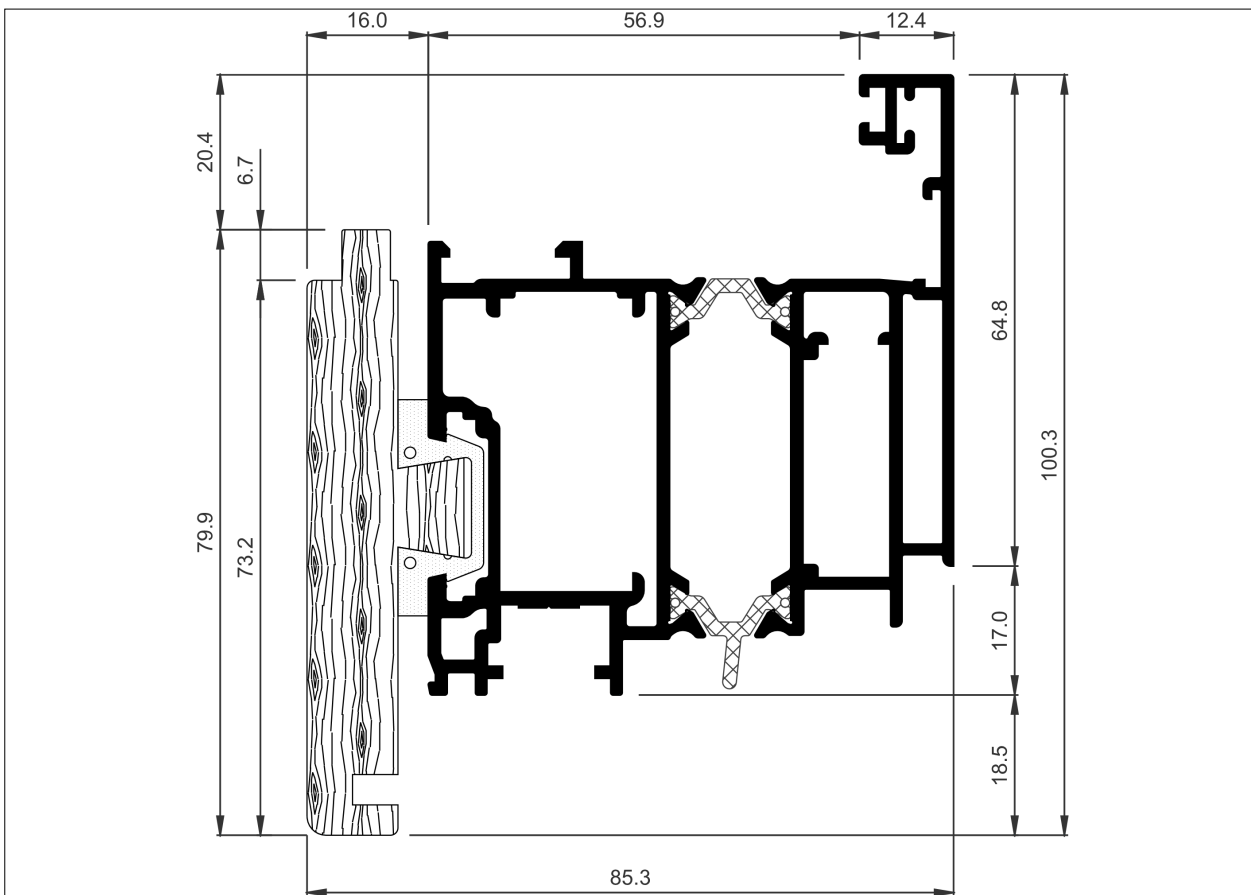
COR-8822	
Descripción	Hoja puerta ensamblada
Peso (g/m)	2365,4
Superficie (dm ² /m)	96,84
Ix (cm ⁴)	37,21
Iy (cm ⁴)	45,65
Escuadra principal	247224
Troquel	348899
Escuadra secundaria	246831
Escuadra alineamiento	296838
	960023





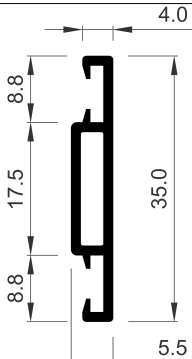
COR-8875

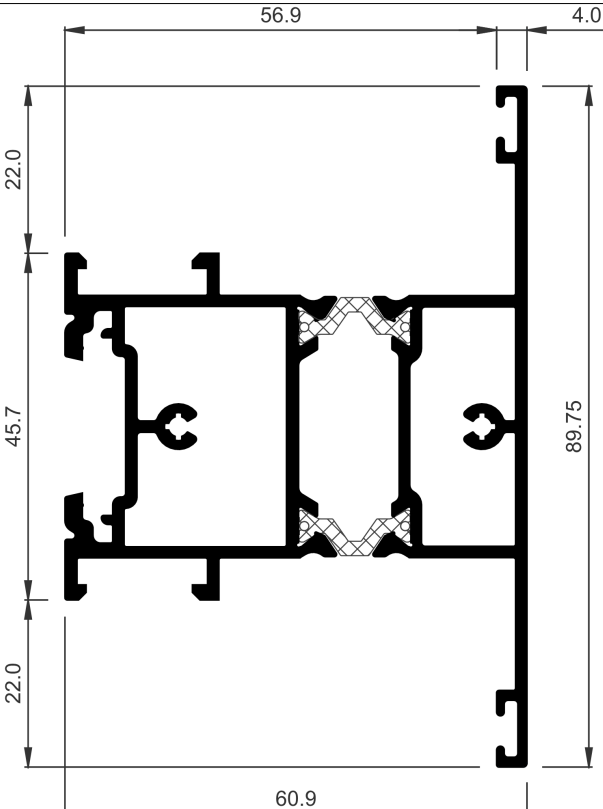
Descripción	Hoja ventana con madera ensamblada
Peso (g/m)	1716,3
Superficie (dm²/m)	70,33
Ix (cm⁴)	12,84
Iy (cm⁴)	30,77
Escuadra principal	247230
Troquel	348899
Varios	955040
Escuadra secundaria	246830
Escuadra alineamiento	296838
	960023
Observaciones	El peso y superficie solo reflejan los datos de los perfiles de aluminio

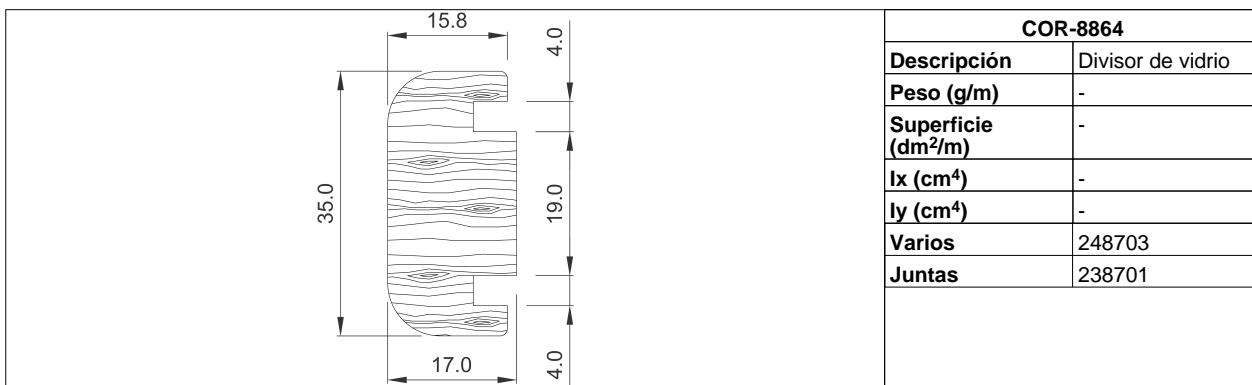
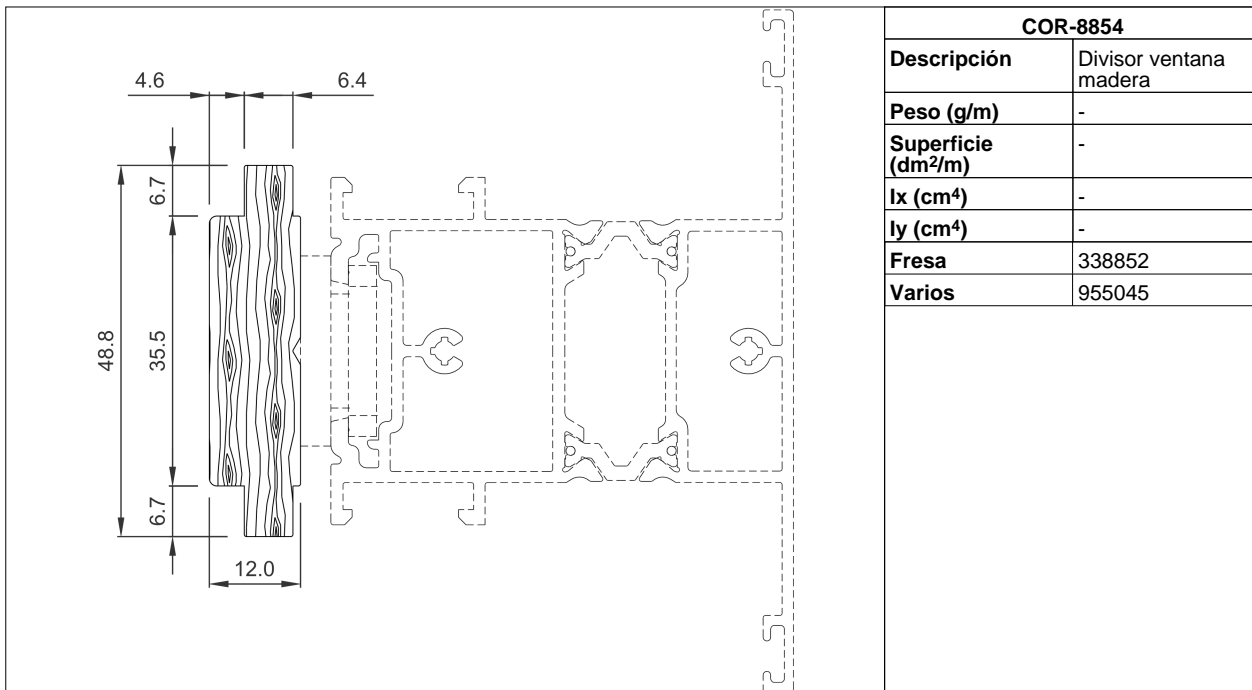


COR-8877

Descripción	Hoja puerta con madera ensamblada
Peso (g/m)	2365,4
Superficie (dm²/m)	96,84
Ix (cm⁴)	37,21
Iy (cm⁴)	45,65
Escuadra principal	247224
Troquel	348899
Varios	955040
Escuadra secundaria	246831
Escuadra alineamiento	296838 960023
Observaciones	El peso y superficie solo reflejan los datos de los perfiles de aluminio

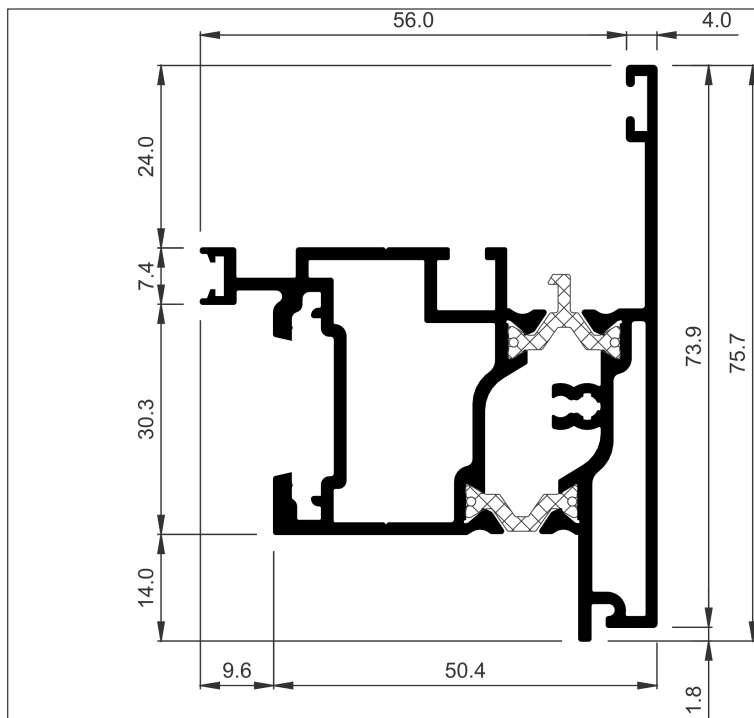
	COR-2107	
	Descripción	Divisor de vidrio
	Peso (g/m)	229,5
	Superficie (dm²/m)	13,83
	I_x (cm⁴)	0,83
	I_y (cm⁴)	0,03
	Varios	248703

	COR-8825	
	Descripción	Divisor ventana ensamblado
	Peso (g/m)	1802,4
	Superficie (dm²/m)	78,87
	I_x (cm⁴)	20,1
	I_y (cm⁴)	28,84
	Fresa	328898
	Tornillería	813532

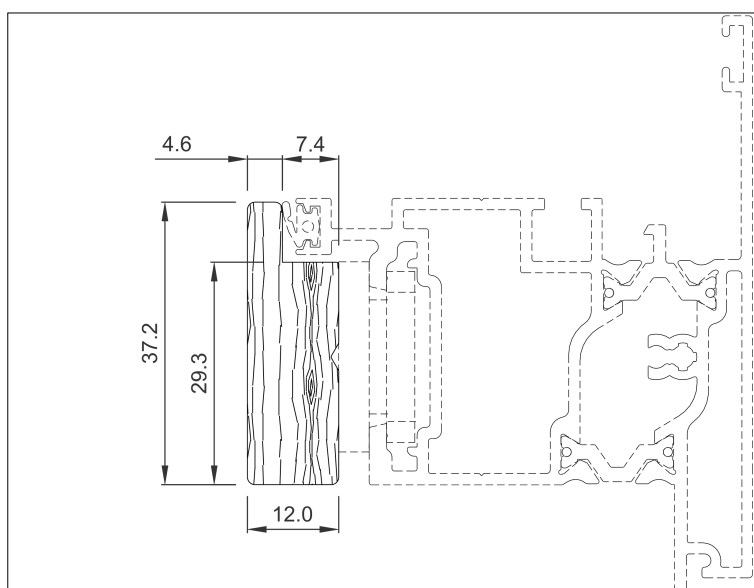


COR GALICIA PREMIUM

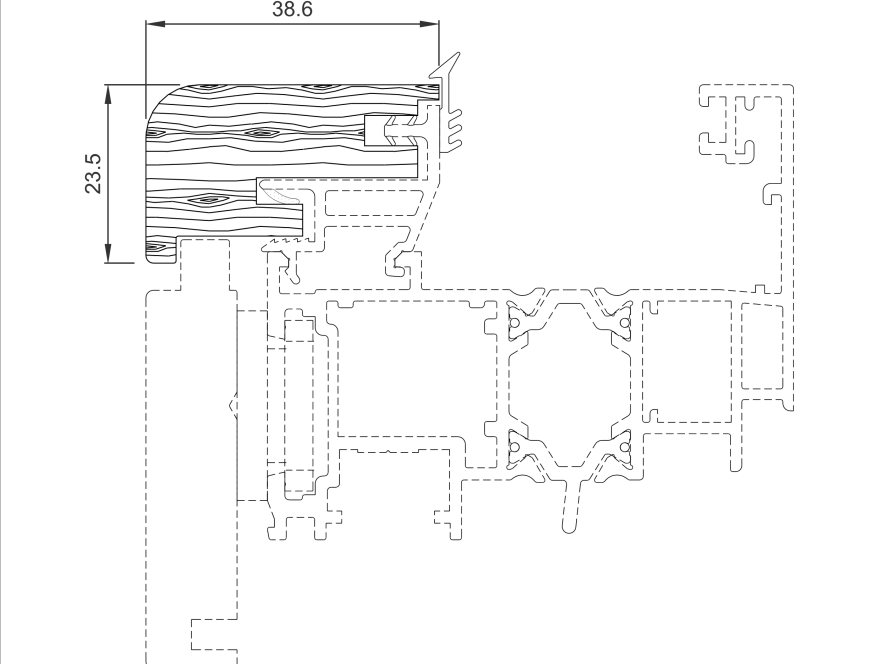
Perfiles a escala

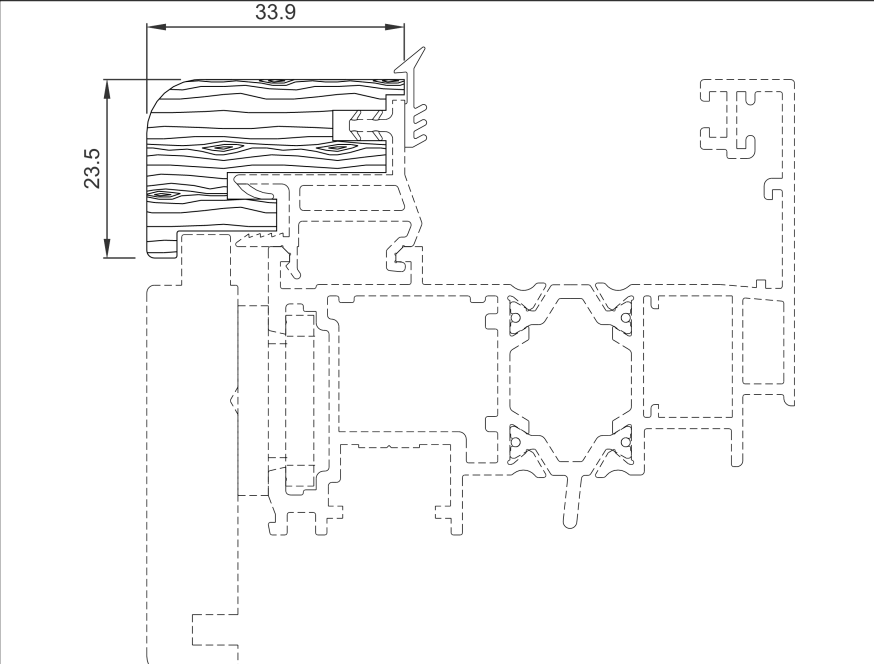


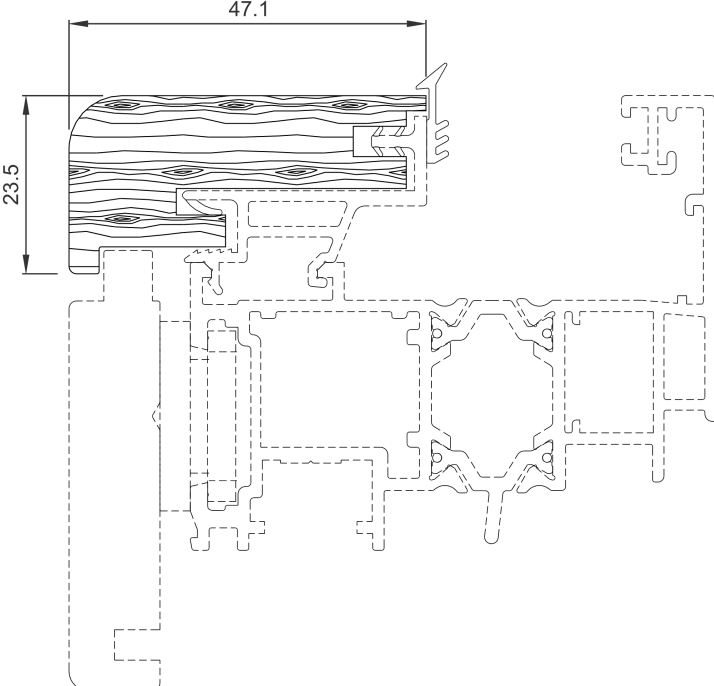
COR-8810	
Descripción	Inversor ventana ensamblado
Peso (g/m)	1679,1
Superficie (dm²/m)	72,16
Ix (cm⁴)	15,75
Iy (cm⁴)	18,48
Tapas	338820
Tornillería	823525

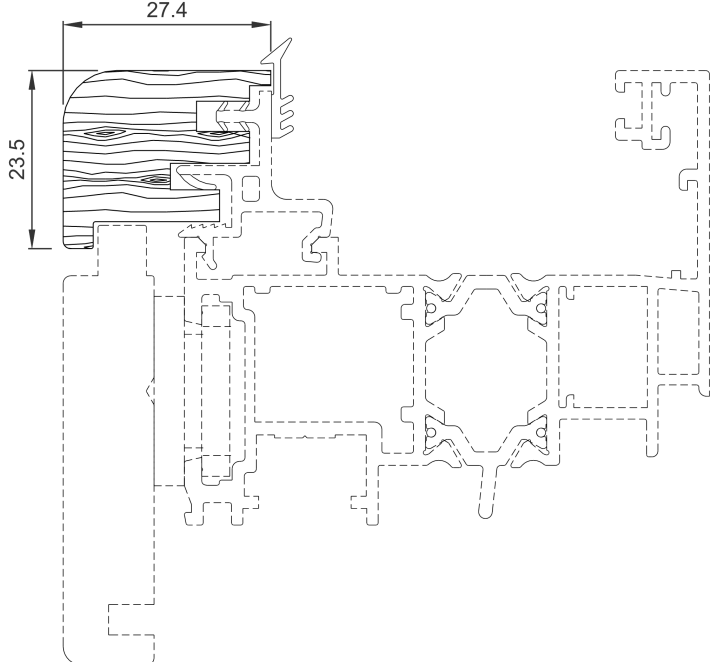


COR-8850	
Descripción	Inversor madera
Peso (g/m)	-
Superficie (dm²/m)	-
Ix (cm⁴)	-
Iy (cm⁴)	-
Varios	955045

	COR-8860	
	Descripción	Junquillo madera redondo para grapa COR-8811
	Peso (g/m)	-
	Superficie (dm²/m)	-
	I_x (cm⁴)	-
	I_y (cm⁴)	-
	Observaciones	Junquillo para hoja

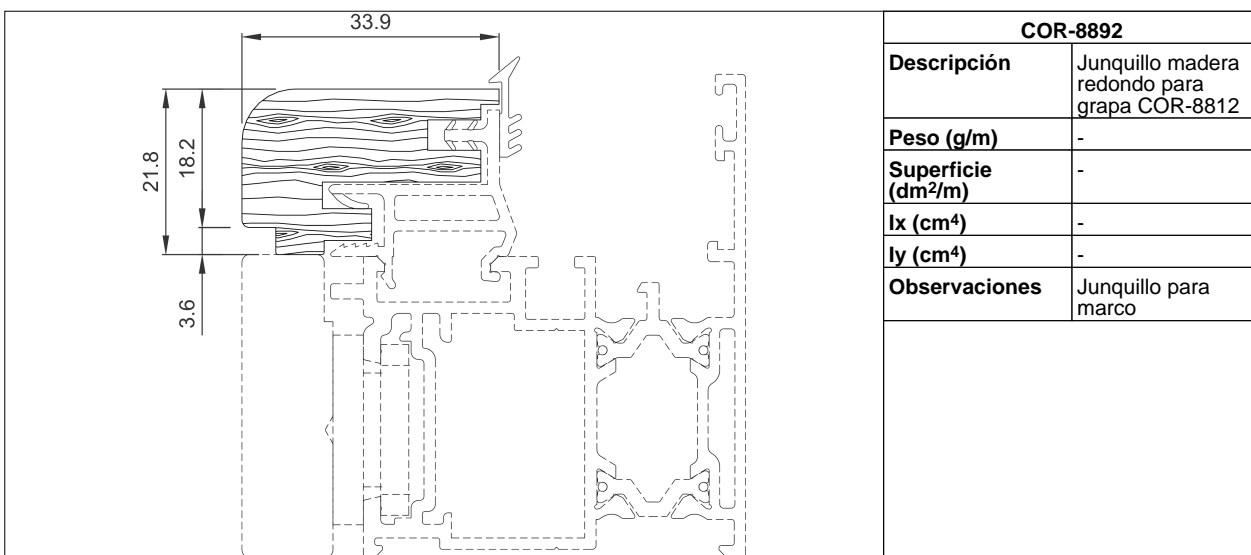
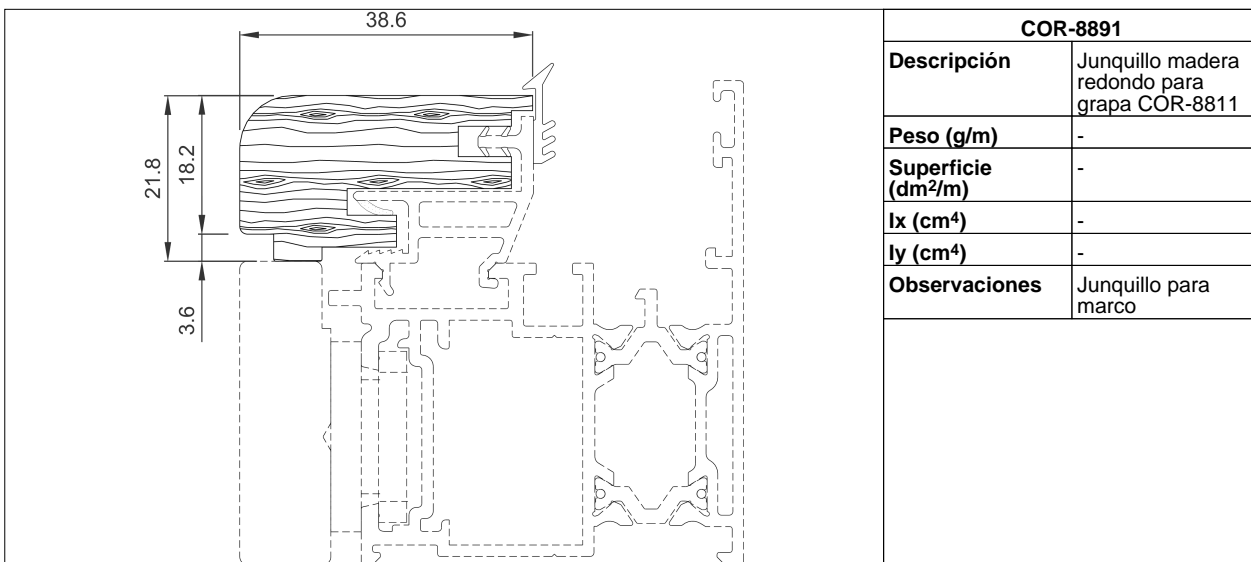
	COR-8861	
	Descripción	Junquillo madera redondo para grapa COR-8812
	Peso (g/m)	-
	Superficie (dm²/m)	-
	I_x (cm⁴)	-
	I_y (cm⁴)	-
	Observaciones	Junquillo para hoja

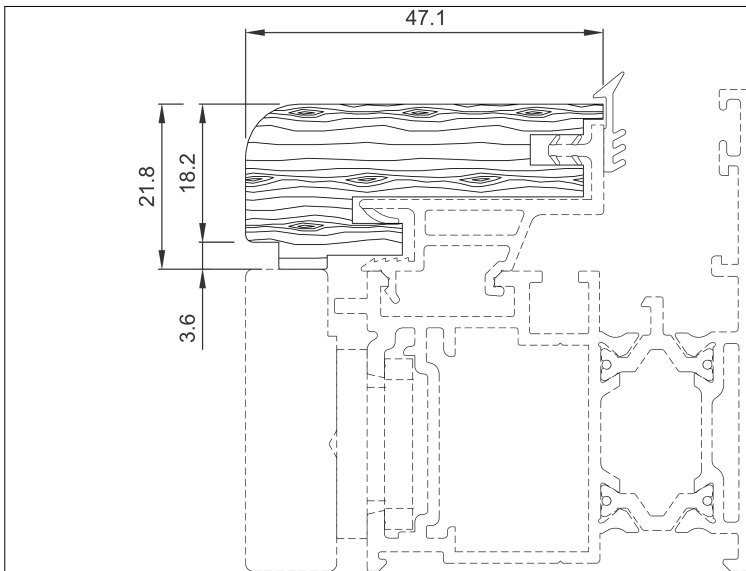
	COR-8862	
	Descripción	Junquillo madera redondo para grapa COR-8813
	Peso (g/m)	-
	Superficie (dm²/m)	-
	I_x (cm⁴)	-
	I_y (cm⁴)	-
	Observaciones	Junquillo para hoja

	COR-8863	
	Descripción	Junquillo madera redondo para grapa COR-8814
	Peso (g/m)	-
	Superficie (dm²/m)	-
	I_x (cm⁴)	-
	I_y (cm⁴)	-
	Observaciones	Junquillo para hoja

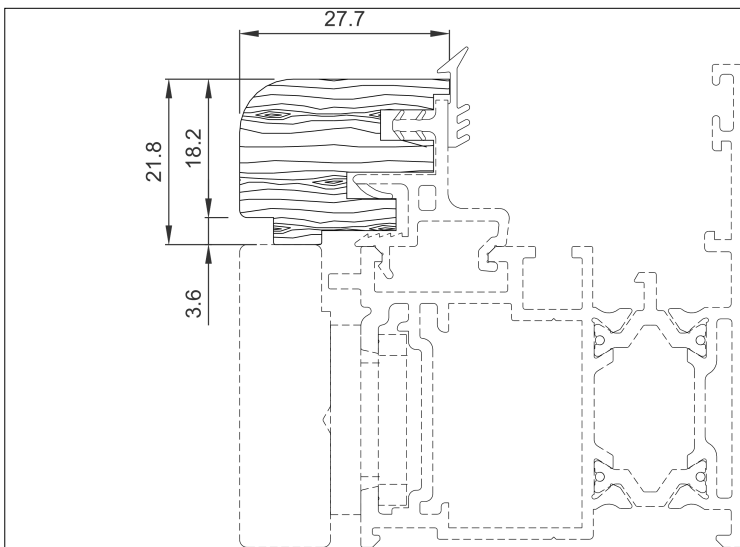
COR GALICIA PREMIUM

Perfiles a escala

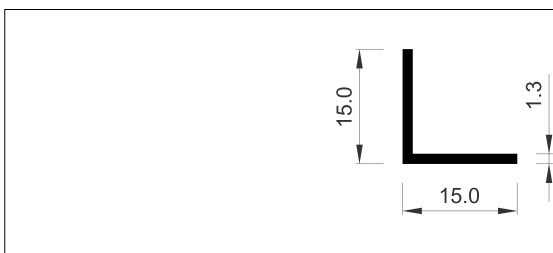




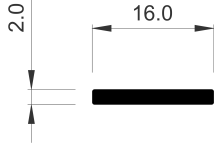
COR-8893	
Descripción	Junquillo madera redondo para grapa COR-8813
Peso (g/m)	-
Superficie (dm ² /m)	-
Ix (cm ⁴)	-
Iy (cm ⁴)	-
Observaciones	Junquillo para marco

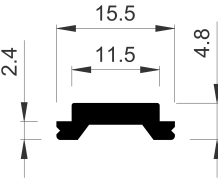


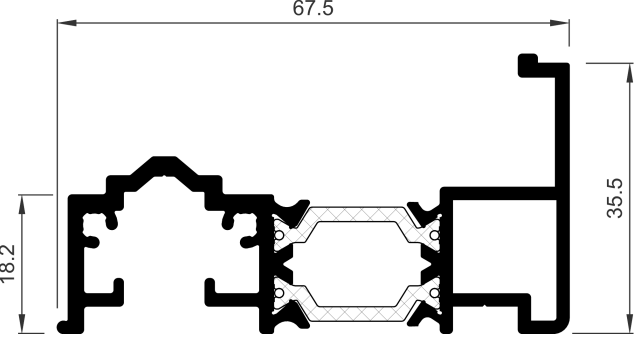
COR-8894	
Descripción	Junquillo madera redondo para grapa COR-8814
Peso (g/m)	-
Superficie (dm ² /m)	-
Ix (cm ⁴)	-
Iy (cm ⁴)	-
Observaciones	Junquillo para marco

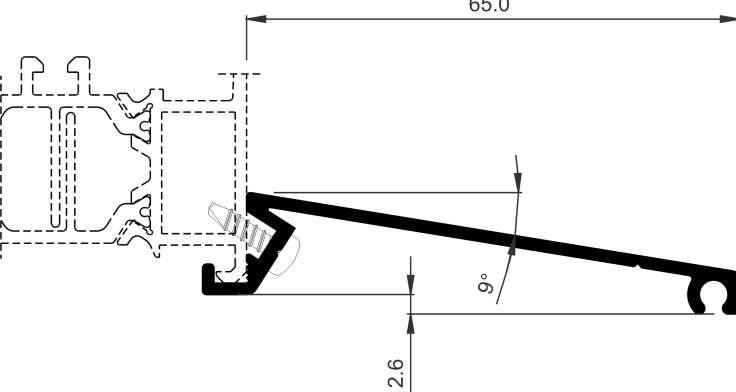


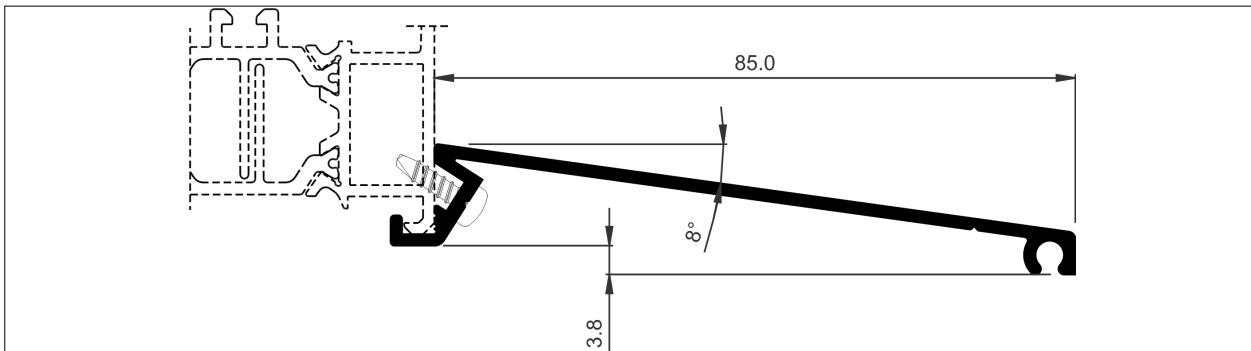
701515	
Descripción	Ángulo de 15mm x 15mm
Peso (g/m)	102,6
Superficie (dm ² /m)	6
Ix (cm ⁴)	0,8
Iy (cm ⁴)	0,8

	COR-7198	
	Descripción	Cubre canal CC16
	Peso (g/m)	86,4
	Superficie (dm²/m)	3,55
	I_x (cm⁴)	-
	I_y (cm⁴)	0,07

	COR-7299	
	Descripción	Pletina apoyo cerraderos
	Peso (g/m)	126,9
	Superficie (dm²/m)	4,27
	I_x (cm⁴)	0,01
	I_y (cm⁴)	0,09

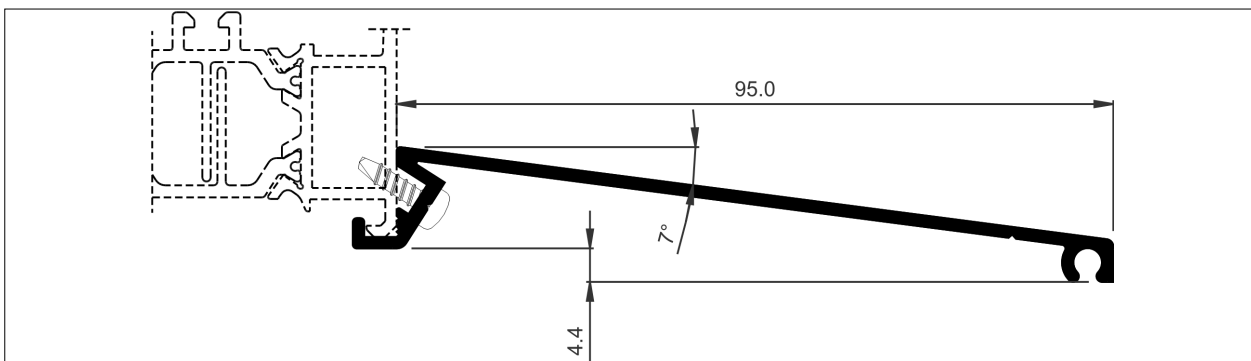
	COR-8870	
	Descripción	Remate inferior puerta
	Peso (g/m)	1204
	Superficie (dm²/m)	42,65
	I_x (cm⁴)	2,79
	I_y (cm⁴)	19,83
	Tapas	338860
	Cortavientos	240105
	Observaciones	Para otros cortavientos, consultar herraje de puerta

	COR-2870	
	Descripción	Alargadera de 65 mm
	Peso (g/m)	415,8
	Superficie (dm²/m)	19,92
	I_x (cm⁴)	0,23
	I_y (cm⁴)	8,45
	Observaciones	Tornillo Ø3.9 mm DIN7504N-A2



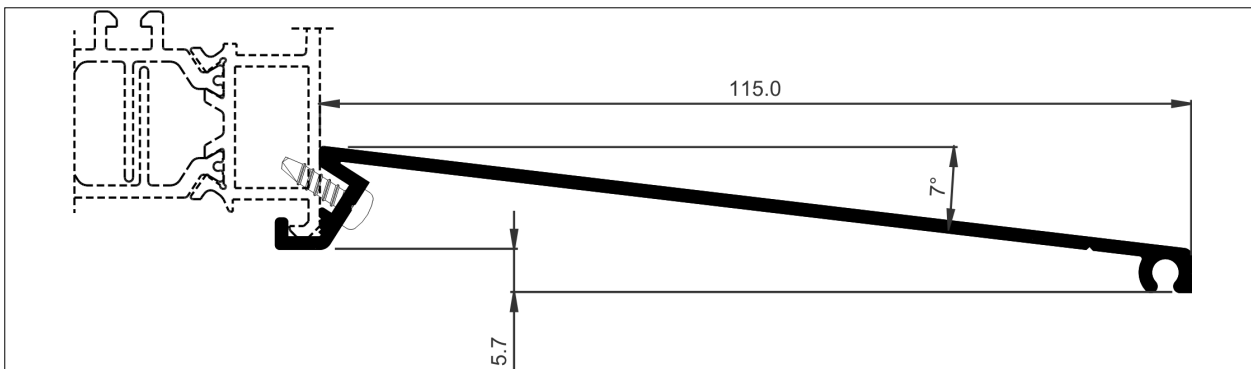
COR-2872

Descripción	Alargadera de 85 mm
Peso (g/m)	496,8
Superficie (dm²/m)	23,92
I_x (cm⁴)	0,3
I_y (cm⁴)	16,49
Observaciones	Tornillo Ø3.9 mm DIN7504N-A2



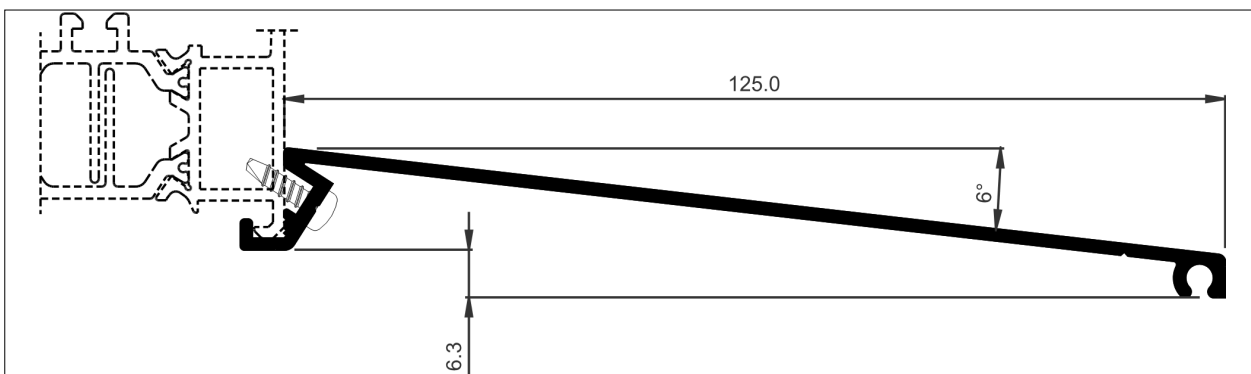
COR-2873

Descripción	Alargadera de 95 mm
Peso (g/m)	537,3
Superficie (dm²/m)	25,92
I_x (cm⁴)	0,35
I_y (cm⁴)	21,83
Observaciones	Tornillo Ø3.9 mm DIN7504N-A2



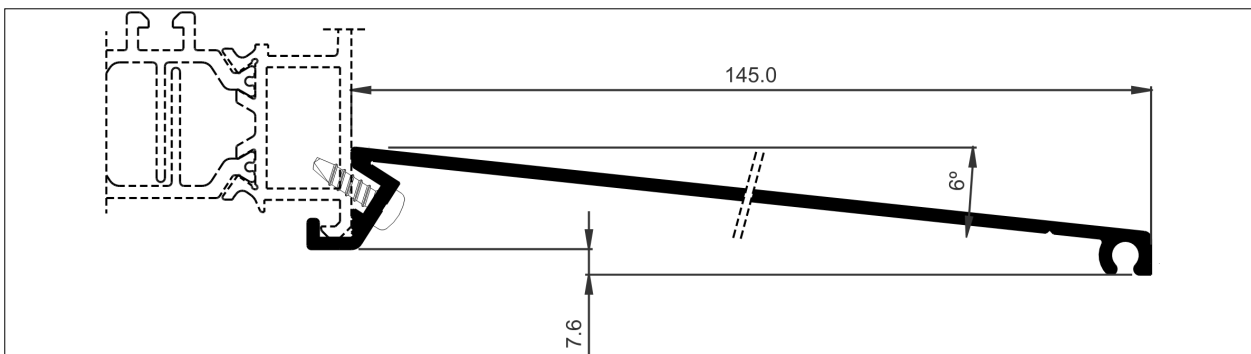
COR-2875

Descripción	Alargadera de 115 mm
Peso (g/m)	618,3
Superficie (dm²/m)	29,93
I_x (cm⁴)	0,45
I_y (cm⁴)	35,54
Observaciones	Tornillo Ø3.9 mm DIN7504N-A2



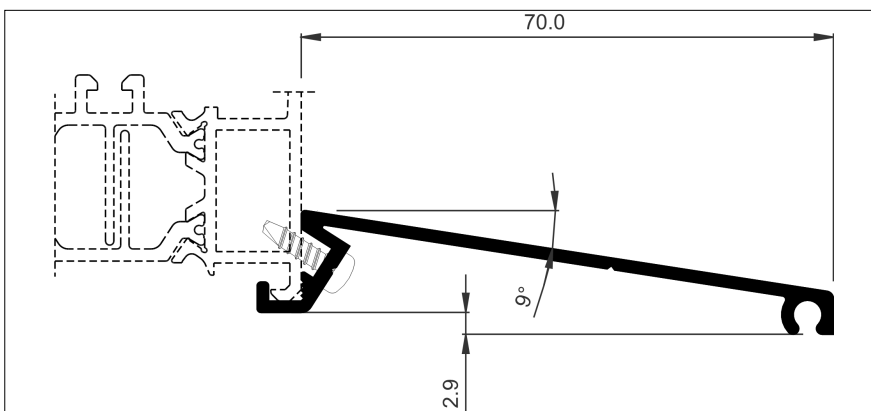
COR-2876

Descripción	Alargadera de 125 mm
Peso (g/m)	656,1
Superficie (dm²/m)	31,93
I_x (cm⁴)	0,51
I_y (cm⁴)	44,06
Observaciones	Tornillo Ø3.9 mm DIN7504N-A2



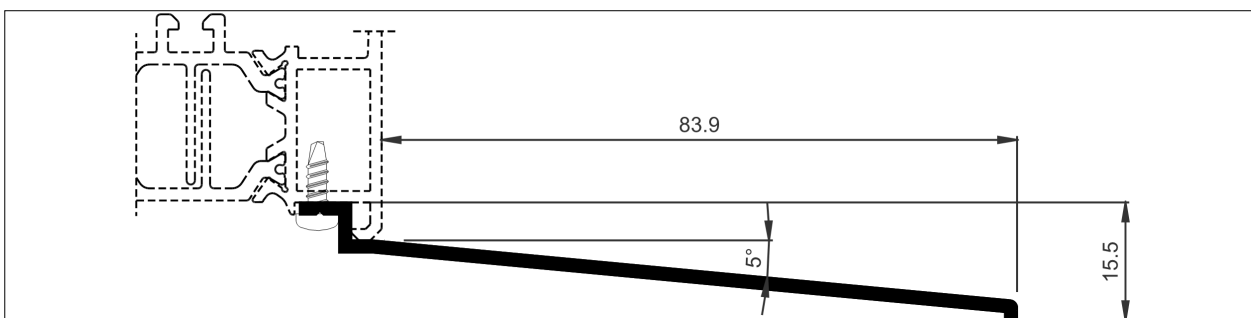
COR-2878

Descripción	Alargadera de 145 mm
Peso (g/m)	737,1
Superficie (dm²/m)	35,94
I_x (cm⁴)	0,64
I_y (cm⁴)	64,8
Observaciones	Tornillo Ø3.9 mm DIN7504N-A2



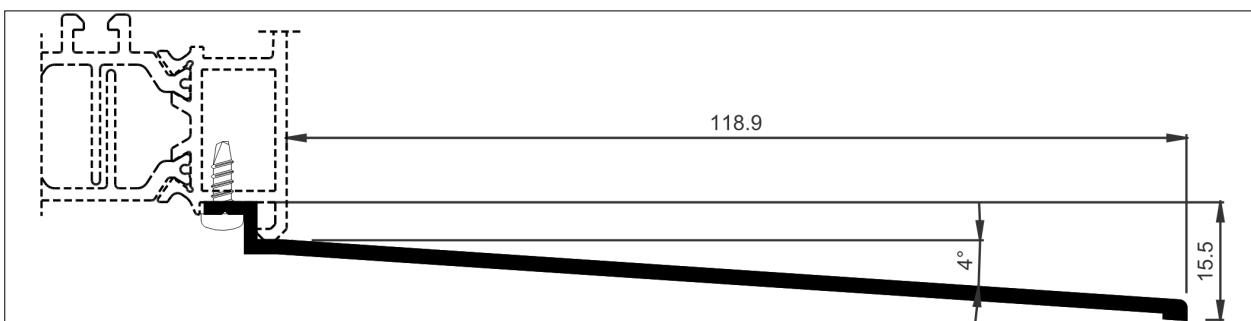
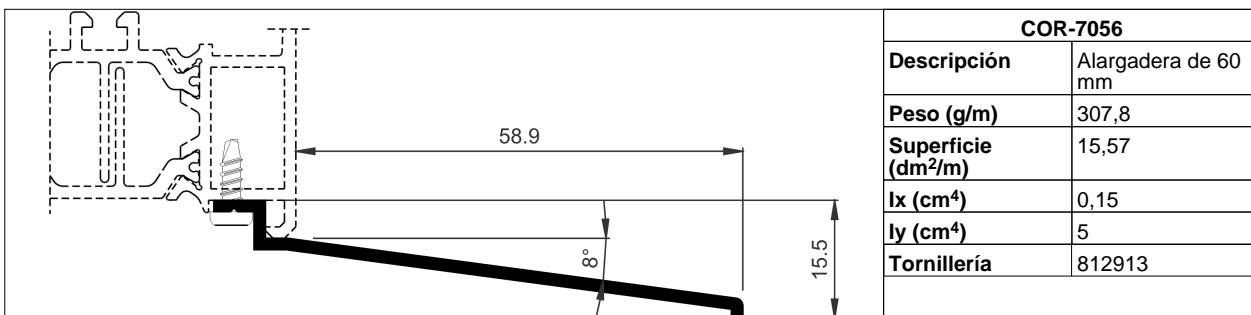
COR-2888

Descripción	Alargadera de 70 mm
Peso (g/m)	437,4
Superficie (dm²/m)	20,92
I_x (cm⁴)	0,25
I_y (cm⁴)	10,17
Observaciones	Tornillo Ø3.9 mm DIN7504N-A2

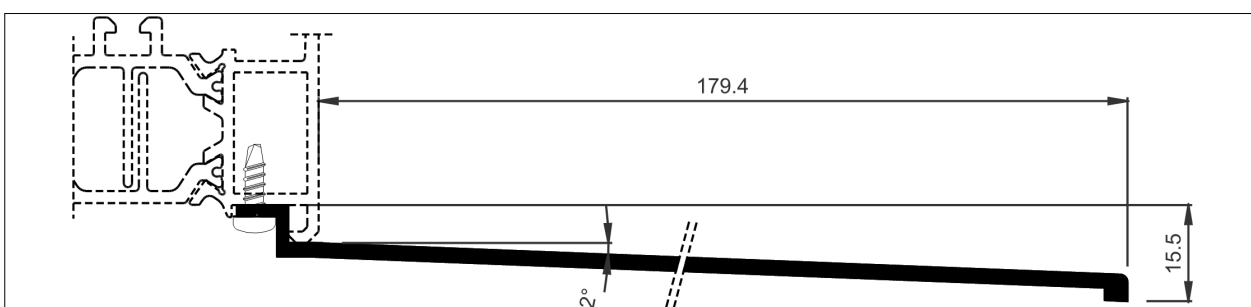


COR-7055

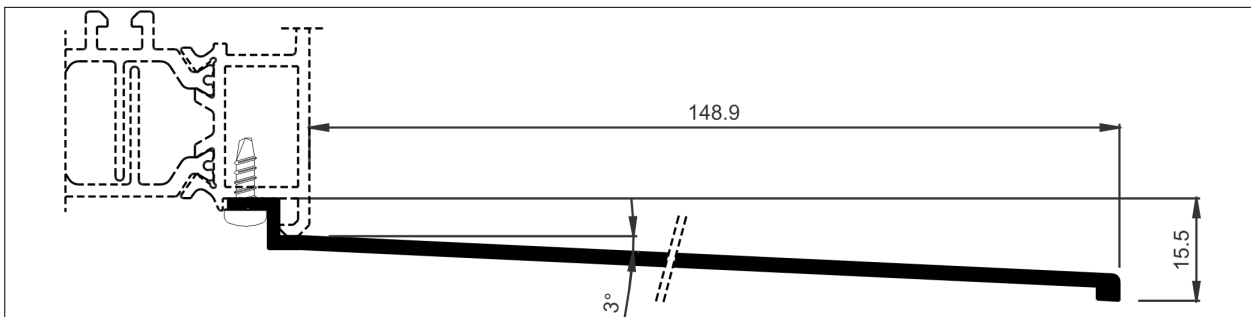
Descripción	Alargadera de 85 mm
Peso (g/m)	434,7
Superficie (dm²/m)	20,54
I_x (cm⁴)	0,19
I_y (cm⁴)	12,95
Tornillería	812913



COR-7057	
Descripción	Alargadera de 120 mm
Peso (g/m)	618,3
Superficie (dm ² /m)	27,5
I _x (cm ⁴)	0,23
I _y (cm ⁴)	33,9
Tornillería	812913

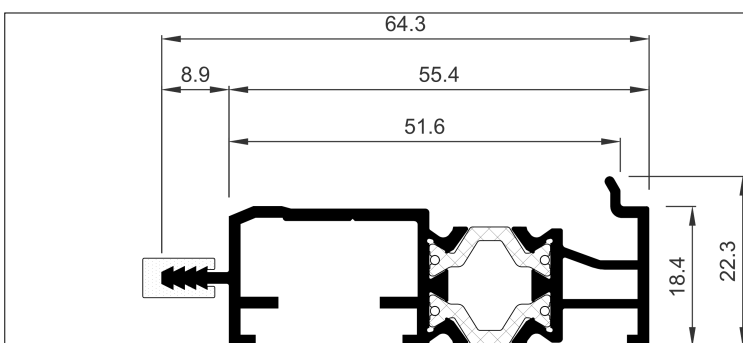


COR-7072	
Descripción	Alargadera de 180 mm
Peso (g/m)	950,4
Superficie (dm ² /m)	39,66
I _x (cm ⁴)	0,26
I _y (cm ⁴)	110,95
Tornillería	812913



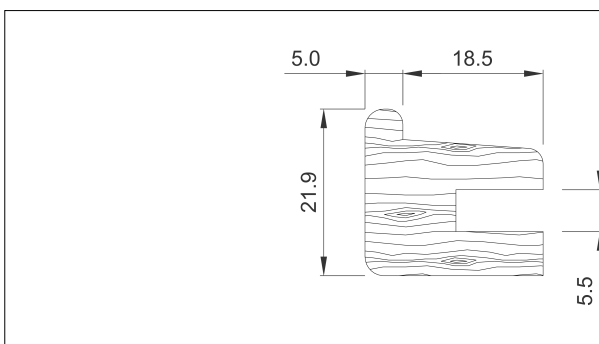
COR-7073

Descripción	Alargadera de 150 mm
Peso (g/m)	764,1
Superficie (dm²/m)	33,66
Ix (cm⁴)	0,22
Iy (cm⁴)	64,13
Tornillería	812913



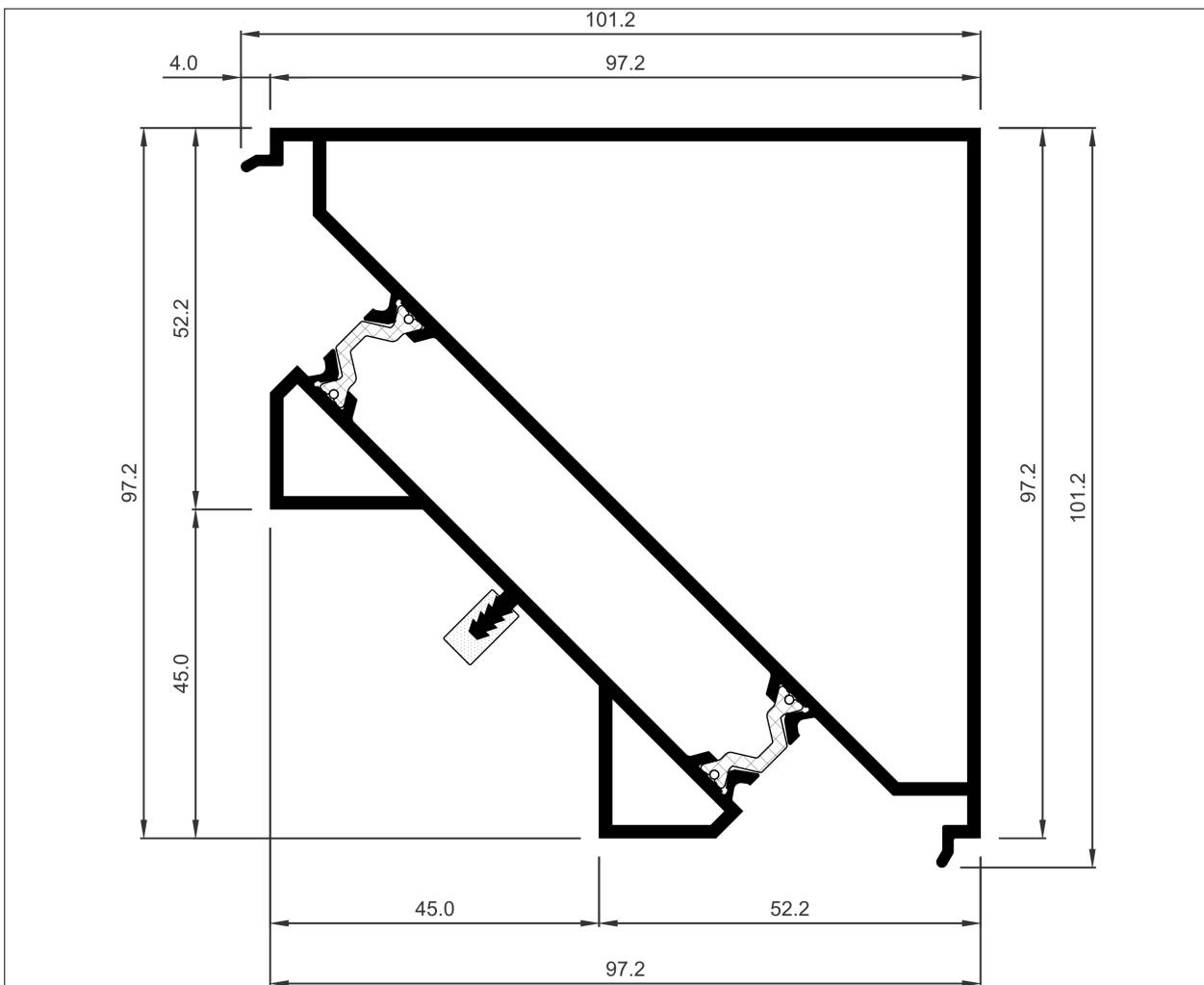
COR-8846

Descripción	Condensación
Peso (g/m)	865,5
Superficie (dm²/m)	36,4
Ix (cm⁴)	0,84
Iy (cm⁴)	10,15



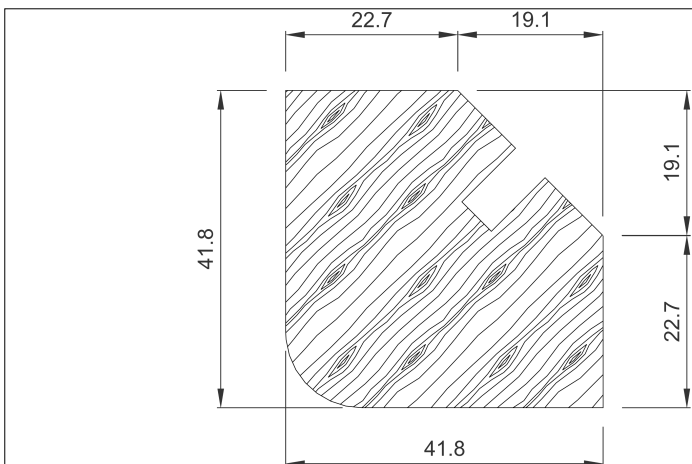
COR-8866

Descripción	Condensación
Peso (g/m)	-
Superficie (dm²/m)	-
Ix (cm⁴)	-
Iy (cm⁴)	-
Tapas	278760
Juntas	217505
Observaciones	Ensambla con Cor-8846

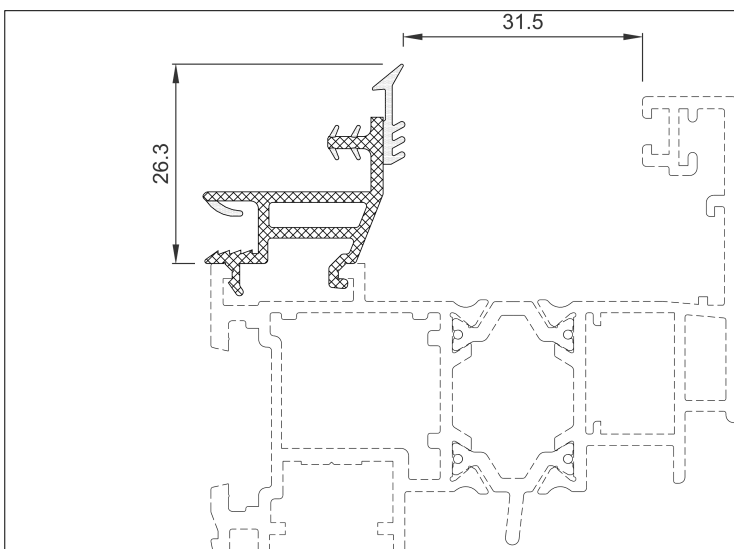


COR-8847

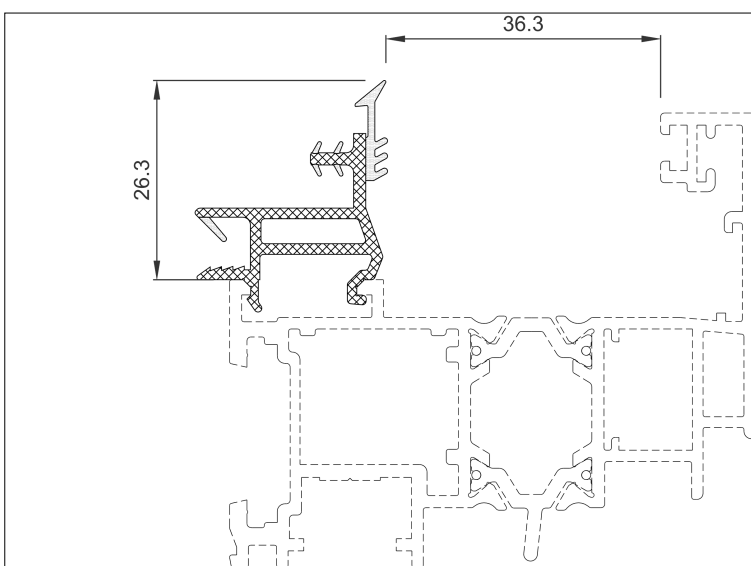
Descripción	Esquinero recto
Peso (g/m)	2752,8
Superficie (dm²/m)	108,36
Ix (cm⁴)	100,28
Iy (cm⁴)	100,28



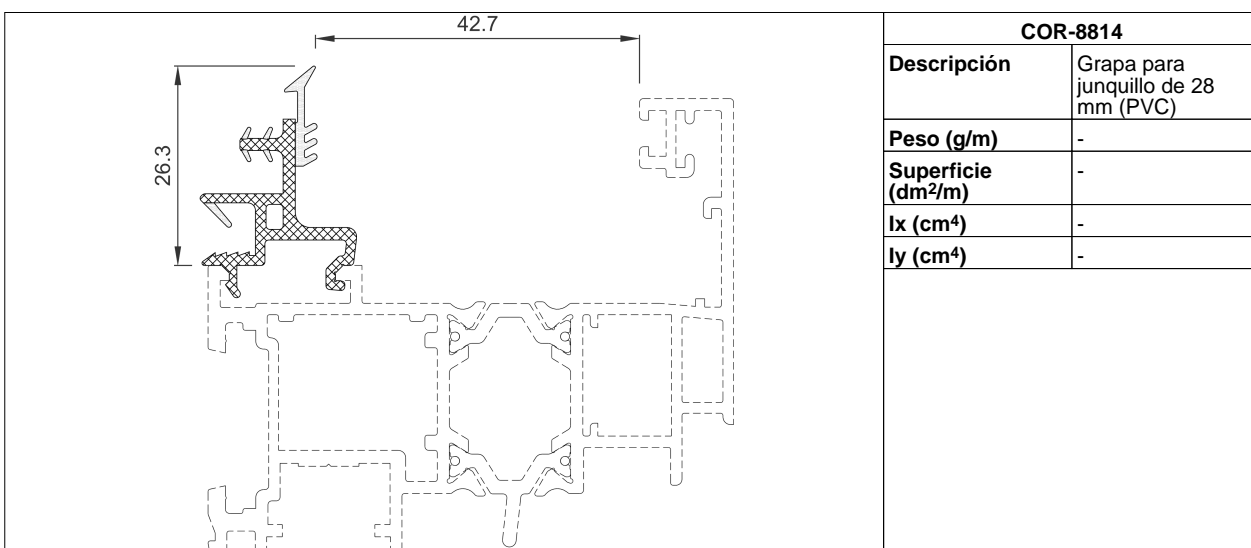
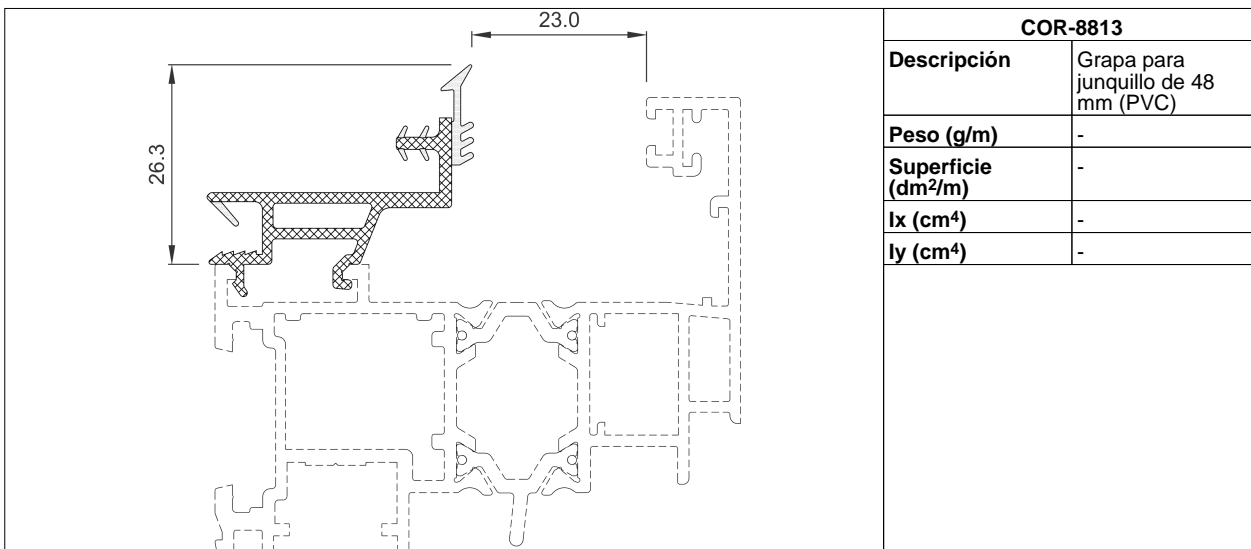
COR-8865	
Descripción	Esquinero recto madera
Peso (g/m)	-
Superficie (dm²/m)	-
Ix (cm⁴)	-
Iy (cm⁴)	-
Juntas	217505
Observaciones	Ensambla con Cor-8847

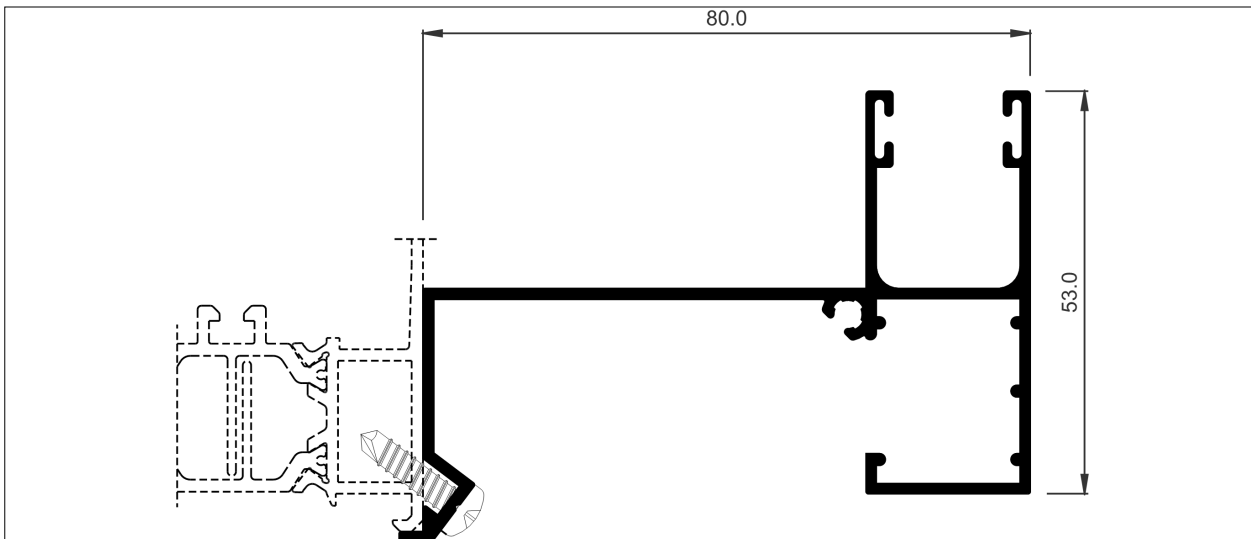


COR-8811	
Descripción	Grapa para junquillo de 40 mm (PVC)
Peso (g/m)	-
Superficie (dm²/m)	-
Ix (cm⁴)	-
Iy (cm⁴)	-



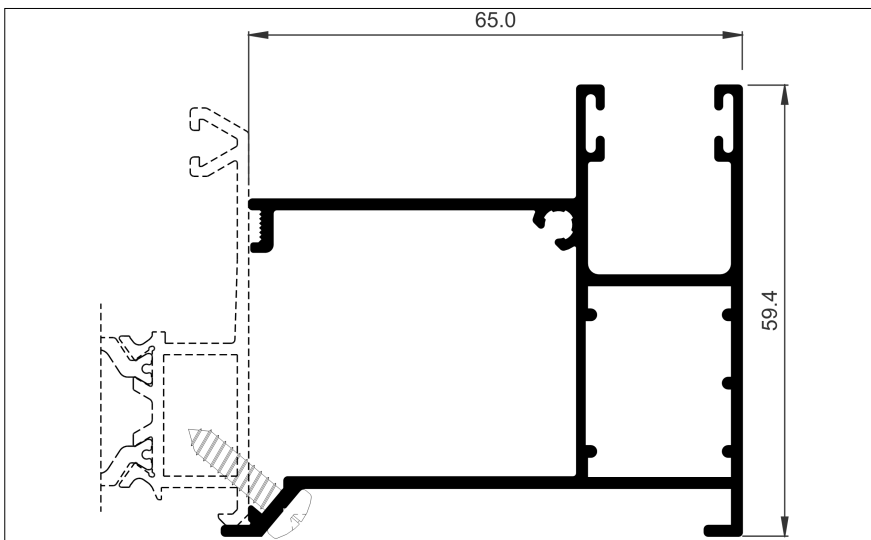
COR-8812	
Descripción	Grapa para junquillo de 35 mm (PVC)
Peso (g/m)	-
Superficie (dm²/m)	-
Ix (cm⁴)	-
Iy (cm⁴)	-





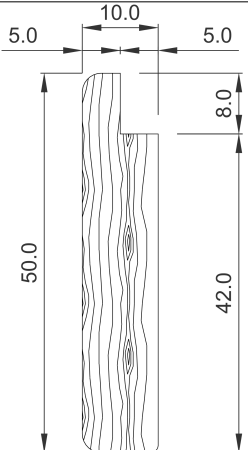
COR-2708

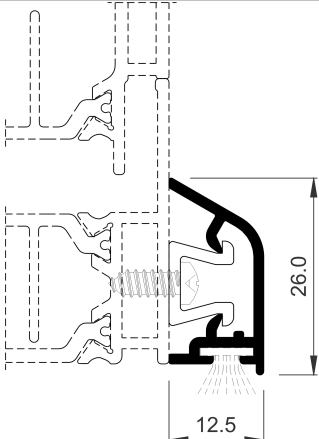
Descripción	Guía de 80 mm
Peso (g/m)	926,1
Superficie (dm²/m)	50,34
Ix (cm⁴)	7,61
Iy (cm⁴)	29,27
Observaciones	Tornillo Ø3.9 mm DIN7504N-A2. Sólo válida para persianas motorizadas



COR-2802

Descripción	Guía de 65 mm embutir recogedor
Peso (g/m)	1061,1
Superficie (dm²/m)	55,65
Ix (cm⁴)	12,79
Iy (cm⁴)	16,98
Observaciones	Tornillo Ø3.9 mm DIN7504N-A2.

	COR-8872	
	Descripción	Solape de 50 mm
	Peso (g/m)	-
	Superficie (dm²/m)	-
	I_x (cm⁴)	-
	I_y (cm⁴)	-

	COR-2304	
	Descripción	Vierteaguas puerta
	Peso (g/m)	194,4
	Superficie (dm²/m)	11,55
	I_x (cm⁴)	0,46
	I_y (cm⁴)	0,1
	Varios	262305
	Tapas	262304
	Juntas	232401